



УЛИЧНЫЕ НЕЗАМЕРЗАЮЩИЕ КРАНЫ ARROWHEAD СЕРИЙ 455, 485, 605

ТЕХНИЧЕСКИЙ ПАСПОРТ

Паспорт разработан в соответствии
с требованиями ГОСТ 2.601



Содержание

- | | |
|---|--------------------------|
| 1 Основные технические данные | 4 Ассортимент |
| 1.1 Назначение изделия и принцип действия | 5 Комплектность |
| 1.2 Основные технические параметры | 6 Гарантия производителя |
| 2 Конструкция устройства | |
| 2.1 Особенности конструкции | |
| 3 Особенности конструкции. | |
| 3.1 Последовательность действий при монтаже | |

ОСНОВНЫЕ ТЕХНИЧЕСКИЕ ДАННЫЕ

Назначение изделия и принцип действия

Незамерзающие краны предназначены для круглогодичного водоснабжения придомовых участков и хозяйственных построек, организации моечных пунктов, полива огородов и т. д. Кран монтируется внутри стены дома и подключается к системе водоснабжения внутри здания. Излив крана с вентилем располагается снаружи здания. На изливе крана нарезана резьба для подключения садового шланга. Запорный механизм (запирающий элемент перемещается параллельно оси потока воды) находится внутри отапливаемого помещения. Кран монтируется под уклоном в сторону улицы. После перекрытия потока воды остатки воды сливаются из корпуса крана. Благодаря такой конструкции кран можно использовать круглогодично, даже при отрицательных температурах наружного воздуха.

Важно! Применение незамерзающих кранов допускается только в бытовых целях и не рассчитано на промышленное использование в условиях увеличенных нагрузок (например, применение в условиях автомоек). Гарантийные обязательства не распространяются на случаи не бытового использования.

Основные технические параметры

Таблица 1. Основные технические параметры

| № | Технический параметр | Значение |
|---|--------------------------------------|-----------------------------|
| 1 | Максимальное рабочее давление, бар | 8,7 (455, 485) 5,5 (605) |
| 2 | Максимальная рабочая температура, °С | 60 |
| 3 | Рабочая среда | Вода |



| | | |
|---|------------------------------------|--------------------------------|
| 4 | Расход воды*, л/мин | 47,2 (455, 605); 17,5 (485) |
| 5 | Пропускная способность**, м³/ч*бар | 2,83 (455, 605); 1,05 (485) |

*, ** Незамерзающие краны серии 485 оснащены специальным клапаном VACUUMBREAKER, расход воды и пропускная способность которого не превышают указанные значения в таблице.

КОНСТРУКЦИЯ УСТРОЙСТВА

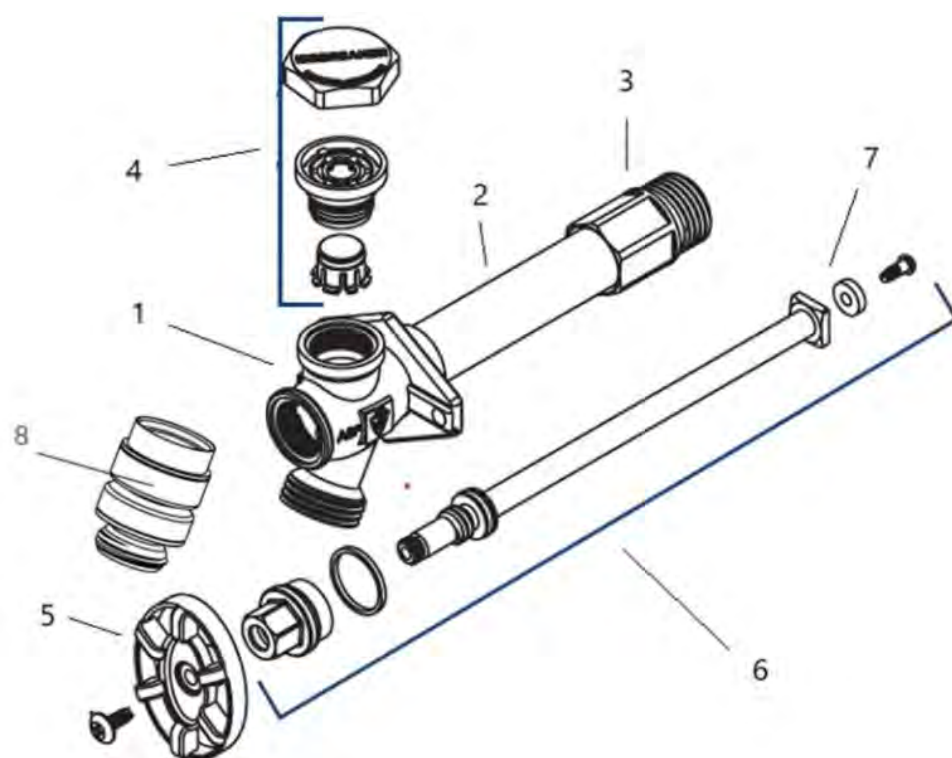


Таблица 2. Основные детали

| № | Деталь | Материал |
|---|--|-----------------------|
| 1 | Излив | Бронза |
| 2 | Внутренняя трубка 22 мм | Медь |
| 3 | Фитинг подключения к системе водоснабжения | Бесвинцовая латунь |
| 4 | Клапан ICEBREAKER (модель 605) | Пластик |
| 5 | Вентиль | Алюминий обрешиненный |
| 6 | Шток запорного клапана | Медь |
| 7 | Запорный механизм с резиновым уплотнителем | Резиновая прокладка |
| 8 | Клапан VACUUMBREAKER (модель 485) | Бесвинцовая латунь |



ОСОБЕННОСТИ КОНСТРУКЦИИ

Серия 455

Базовая модель. Универсальное резьбовое подключение к системе водоснабжения $\frac{1}{2} \times \frac{3}{4}$ ВР/НР. Благодаря увеличенному диаметру медной трубки в сочетании со специальной формой затвора достигается низкое сопротивление внутри крана. Благодаря этому кран обеспечивает большой напор воды на выходе.

Серия 485

В дополнение к базовой модели комплектуется специальным клапаном VACUUMBREAKER. Клапан VACUUMBREAKER является устройством предотвращения замерзания воды в кране 3в1: обратный клапан, антисифон и самодренаж.

Антисифон – специальный защитный клапан, который способствует вытеканию воды из внутривентильной трубки незамерзающего крана благодаря выравниванию давления внутри трубки с атмосферным. Например, если шланг с водой остался подключенным, а давление в нём ниже атмосферного, антисифон защитит кран от возможного поступления в кран воды с уличной стороны. Тем самым антисифон не позволит замерзнуть воде внутри крана и защитит его от разрыва корпуса крана. Для корректной работы крышку антисифона необходимо повернуть на 1 оборот от полностью закрытого положения.

Серия 605

Краны этой серии комплектуются патентованным клапаном ICEBREAKER. При создании излишнего давления внутри крана в момент замерзания воды клапан вылетит из крана, а сам кран останется целым. В последствии клапан можно заменить на новый.

РЕКОМЕНДАЦИЯ ПО МОНТАЖУ

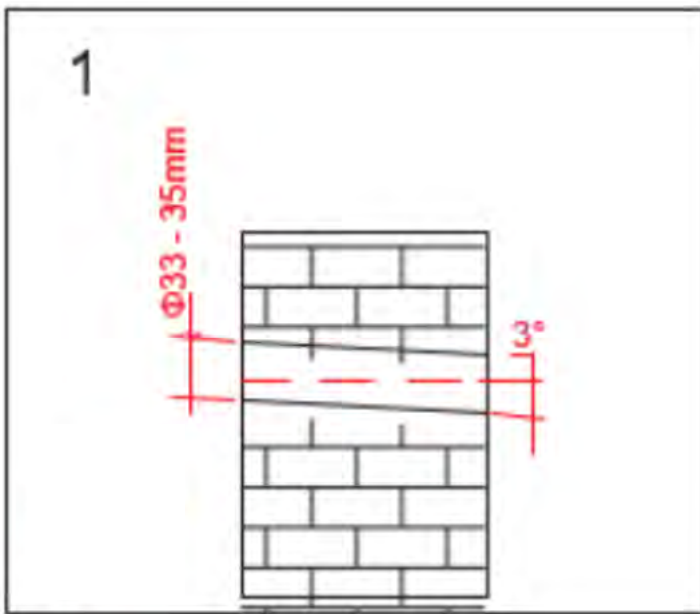
Монтаж незамерзающего крана производится с проходом через стену. Вентиль и излив крана должны быть расположены снаружи здания. Запорный механизм должен располагаться на конце внутривентильной трубки внутри отапливаемого помещения. Для правильной работы незамерзающего крана его необходимо установить под небольшим уклоном 2-5° в сторону улицы.

Внимание! Если незамерзающий кран установлен горизонтально или под углом вверх, вода не будет стекать должным образом и может замерзнуть внутри крана, а также вызвать разрыв медной внутривентильной трубки. Для герметизации резьбового подключения рекомендуется использовать следующие материалы: лён, специальные ленты или клей-герметик.

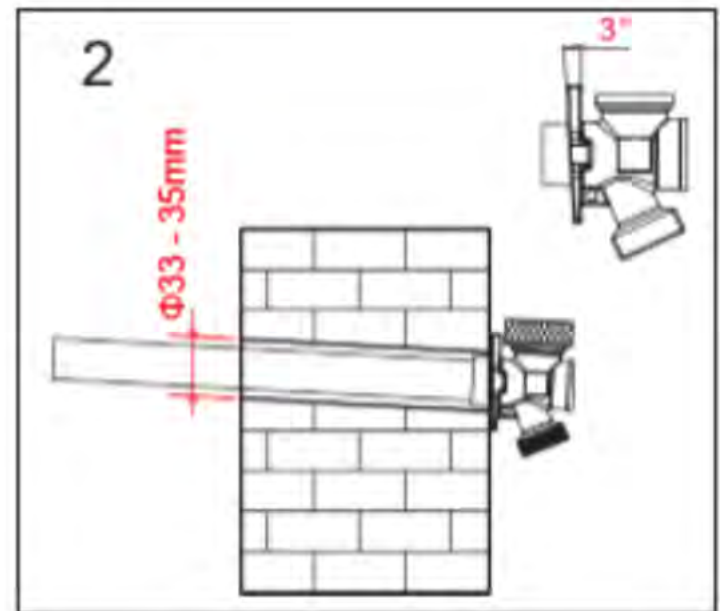
Для подключения садового шланга рекомендуется применять фитинги с резиновой прокладкой и уплотнением стык-в-стык.



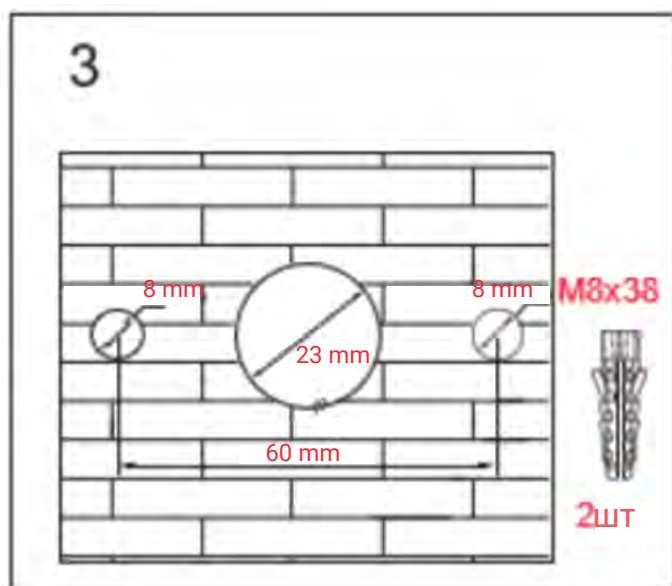
ПОСЛЕДОВАТЕЛЬНОСТЬ ДЕЙСТВИЙ ПРИ МОНТАЖЕ



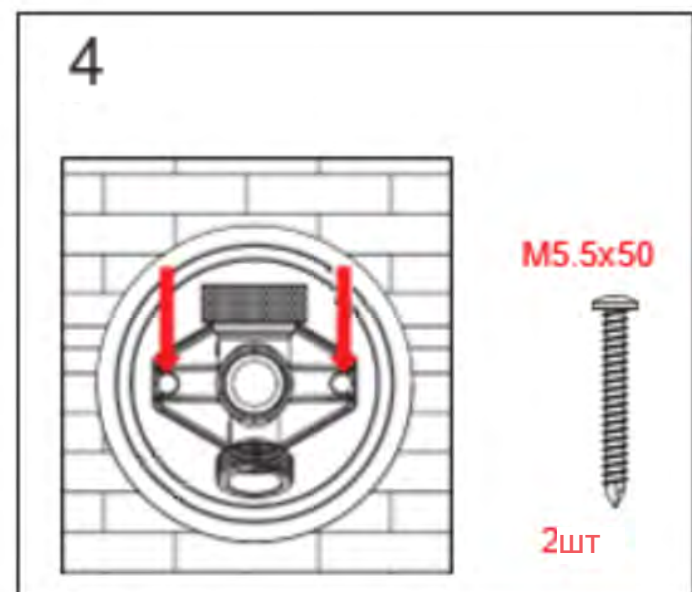
1. Просверлите в стене под трубку $\Phi 22$ мм (для комфортного монтажа это будет $\sim \Phi 33-35$ мм). Чтобы исключить риск замерзания, отверстие должно быть просверлено под углом примерно 3° вниз по направлению к внешней стороне здания.



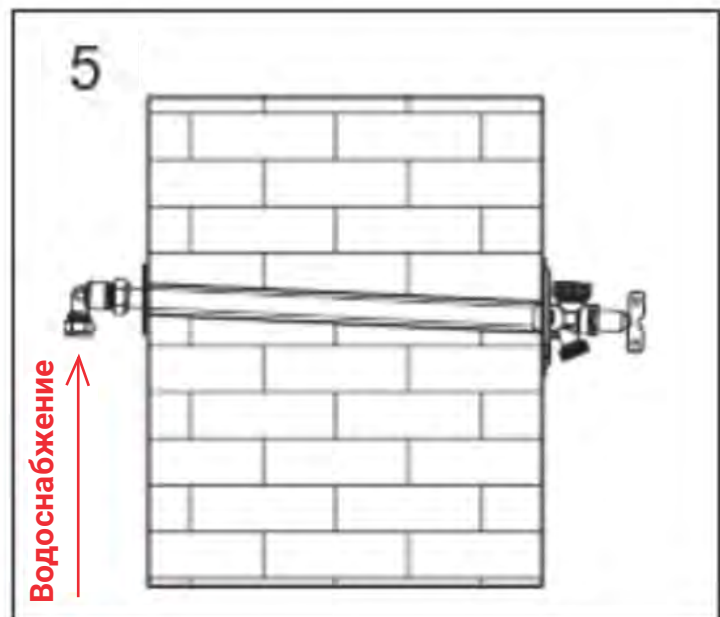
2. Смонтировать трубку (3) в ранее сделанное отверстие в стене. Излив с утолщенной площадкой позволяет сразу расположить кран с правильным уклоном 3° . Это поможет воде самой вытекать из трубки после закрытия крана.



3. Просверлите в стене 2 монтажных отверстия диаметром 8 мм на расстоянии 60 мм. Установите пластиковые дюбели в отверстия.



4. С помощью винтов закрепите кран.



5. Подсоедините трубопровод подачи воды к крану.

АССОРТИМЕНТ

Таблица 3. Ассортимент продукции

| Артикул | Наименование |
|--------------|---|
| 455-08LF-RUS | Незамерзающий кран 455, длина 200 мм, подключение 1/2 x 3/4 ВР/НР |
| 455-10LF-RUS | Незамерзающий кран 455, длина 250 мм, подключение 1/2 x 3/4 ВР/НР |
| 455-12LF-RUS | Незамерзающий кран 455, длина 300 мм, подключение 1/2 x 3/4 ВР/НР |
| 455-14LF-RUS | Незамерзающий кран 455, длина 350 мм, подключение 1/2 x 3/4 ВР/НР |
| 455-18LF-RUS | Незамерзающий кран 455, длина 450 мм, подключение 1/2 x 3/4 ВР/НР |
| 455-22LF-RUS | Незамерзающий кран 455, длина 550 мм, подключение 1/2 x 3/4 ВР/НР |
| 485-08LF-RUS | Незамерзающий кран 485, длина 200 мм, подключение 1/2 x 3/4 ВР/НР |
| 485-10LF-RUS | Незамерзающий кран 485, длина 250 мм, подключение 1/2 x 3/4 ВР/НР |
| 485-12LF-RUS | Незамерзающий кран 485, длина 300 мм, подключение 1/2 x 3/4 ВР/НР |
| 485-14LF-RUS | Незамерзающий кран 485, длина 350 мм, подключение 1/2 x 3/4 ВР/НР |
| 485-18LF-RUS | Незамерзающий кран 485, длина 450 мм, подключение 1/2 x 3/4 ВР/НР |
| 485-22LF-RUS | Незамерзающий кран 485, длина 550 мм, подключение 1/2 x 3/4 ВР/НР |
| 605-08LF-RUS | Незамерзающий кран 605, длина 200 мм, подключение 1/2 x 3/4 ВР/НР |



| Артикул | Наименование |
|--------------|---|
| 605-10LF-RUS | Незамерзающий кран 605, длина 250 мм, подключение 1/2 x 3/4 ВР/НР |
| 605-12LF-RUS | Незамерзающий кран 605, длина 300 мм, подключение 1/2 x 3/4 ВР/НР |
| 605-14LF-RUS | Незамерзающий кран 605, длина 350 мм, подключение 1/2 x 3/4 ВР/НР |
| 605-18LF-RUS | Незамерзающий кран 605, длина 450 мм, подключение 1/2 x 3/4 ВР/НР |
| 605-22LF-RUS | Незамерзающий кран 605, длина 550 мм, подключение 1/2 x 3/4 ВР/НР |
| SP-VAC-01 | Клапан VACUUMBREAKER |
| PK-ICE | Клапан ICEBREAKER |

КОМПЛЕКТНОСТЬ

В комплект поставки входят:

- Незамерзающий кран – 1 шт;
- Клапан VACCUUMBREAKER (модель 485) – 1 шт;
- Клапан ICEBREAKER (модель 605) – 1 шт;
- Индивидуальная упаковка с рекомендациями по монтажу – 1 шт.

ГАРАНТИЯ ПРОИЗВОДИТЕЛЯ

Гарантийный срок составляет 3 года с момента покупки. Стандартный срок эксплуатации составляет 10 лет.

Все претензии по качеству, а также предложения по улучшению сервиса направлять на электронный адрес: info@arrow-head.ru



ГАРАНТИЙНЫЙ ТАЛОН № _____

| № | Артикул | Наименование | Количество |
|----|--------------|---|------------|
| 1 | 455-08LF-RUS | Незамерзающий кран 455, длина 200 мм, подключение 1/2 x 3/4 ВР/НР | |
| 2 | 455-10LF-RUS | Незамерзающий кран 455, длина 250 мм, подключение 1/2 x 3/4 ВР/НР | |
| 3 | 455-10LF-RUS | Незамерзающий кран 455, длина 300 мм, подключение 1/2 x 3/4 ВР/НР | |
| 4 | 455-14LF-RUS | Незамерзающий кран 455, длина 350 мм, подключение 1/2 x 3/4 ВР/НР | |
| 5 | 455-18LF-RUS | Незамерзающий кран 455, длина 450 мм, подключение 1/2 x 3/4 ВР/НР | |
| 6 | 455-22LF-RUS | Незамерзающий кран 455, длина 550 мм, подключение 1/2 x 3/4 ВР/НР | |
| 7 | 485-08LF-RUS | Незамерзающий кран 485, длина 200 мм, подключение 1/2 x 3/4 ВР/НР | |
| 8 | 485-10LF-RUS | Незамерзающий кран 485, длина 250 мм, подключение 1/2 x 3/4 ВР/НР | |
| 9 | 485-12LF-RUS | Незамерзающий кран 485, длина 300 мм, подключение 1/2 x 3/4 ВР/НР | |
| 10 | 485-14LF-RUS | Незамерзающий кран 485, длина 350 мм, подключение 1/2 x 3/4 ВР/НР | |
| 11 | 485-18LF-RUS | Незамерзающий кран 485, длина 450 мм, подключение 1/2 x 3/4 ВР/НР | |
| 12 | 485-22LF-RUS | Незамерзающий кран 485, длина 550 мм, подключение 1/2 x 3/4 ВР/НР | |
| 13 | 605-08LF-RUS | Незамерзающий кран 605, длина 200 мм, подключение 1/2 x 3/4 ВР/НР | |
| 14 | 605-10LF-RUS | Незамерзающий кран 605, длина 250 мм, подключение 1/2 x 3/4 ВР/НР | |
| 15 | 605-12LF-RUS | Незамерзающий кран 605, длина 300 мм, подключение 1/2 x 3/4 ВР/НР | |
| 16 | 605-14LF-RUS | Незамерзающий кран 605, длина 350 мм, подключение 1/2 x 3/4 ВР/НР | |
| 17 | 605-18LF-RUS | Незамерзающий кран 605, длина 450 мм, подключение 1/2 x 3/4 ВР/НР | |
| 18 | 605-22LF-RUS | Незамерзающий кран 605, длина 550 мм, подключение 1/2 x 3/4 ВР/НР | |
| 19 | SP-VAC-01 | Клапан VACUUMBREAKER | |
| 20 | PK-ICE | Клапан ICEBREAKER | |

При предъявлении претензии к качеству товара, покупатель предоставляет следующие документы:

1. Заявление в произвольной форме, в котором указываются:
 - название организации или Ф.И.О покупателя;
 - фактический адрес покупателя и контактный телефон;
 - название и адрес организации, производившей монтаж;
 - адрес установки оборудования;
 - основные параметры системы, в которой использовалось изделие (накладная, квитанция, чек);
 - краткое описание дефекта.
2. Документ, подтверждающий законность приобретения изделия;
3. Акт гидравлического испытания системы, в которой монтировалось изделие;
4. Настоящий заполненный гарантийный талон.

С условиями гарантии, правилами установки и эксплуатации ознакомлен:

Название и адрес торговой организации _____

Дата продажи _____ Подпись покупателя _____ Подпись продавца _____

Штамп или печать
торговой организации

В связи с постоянной работой по совершенствованию изделия, повышающей его надежность и улучшающей условия эксплуатации, в конструкцию могут быть внесены незначительные изменения, не отраженные в настоящем издании.